



Betriebsanleitung

# Kamineinsätze



Mehrfach ausgezeichnete Qualität!

**Schmid**<sup>®</sup>  
MADE IN GERMANY

## Vorwort

---

Sie haben sich für ein Produkt aus dem Hause Schmid entschieden - herzlichen Dank für Ihr Vertrauen.

Wir liefern deutsche Qualitätsprodukte. Sie erhalten modernste Technik und zahlreiche Komfortausstattungen, die sich sicherlich im täglichen Gebrauch positiv bemerkbar machen.

Unsere hohen Qualitätsansprüche an Technik und Design sorgen für Nachhaltigkeit und Zufriedenheit unserer Kunden.

Diese Anleitung enthält wichtige Tipps und Hilfen rund um Ihr Produkt. Sollten Sie weitere Fragen zu Ihrem Produkt haben, wenden Sie sich bitte an Ihren Schmid-Partner.

Wir wünschen Ihnen viele behagliche Stunden mit Ihrem Schmid Produkt.

Ihr Schmid Team

Diese Montageanleitung ist ausschließlich für die hier aufgeführten Schmid Kamineinsätze gültig. Schmid Kamineinsätze, einschließlich deren Innenauskleidung sind nach DIN EN 13229 gefertigt und typgeprüft. Kamineinsätze sind Zeitbrandfeuerstätten für den Holzbrand und ausschließlich als Einzelraumfeuerungsanlagen zulässig (gemäß Auslegungsfragen zur Verordnung über kleine und mittlere Feuerungsanlagen - 1. BImSchV der Bund/Länder-Arbeitsgemeinschaft für Immissionsschutz / LAI).

Bildliche Darstellungen können von der gelieferten Produktvariante abweichen.



## Scheitholztabelle

<b>Betrieb bei geschlossenem Feuerraum (Bauart A1) EN 13229</b>		Lina GT  4545 s/h 4551 s/h 4557 s/h	Lina  4545 s/h 4551 s/h 4557 s/h	Lina  4580 h	Lina SCC*  4545 s/h 4551 s/h 4557 s/h	Lina TV  4545 s/h 4551 s/h 4557 s/h 4580 h	Lina  5545 s/h 5551 s/h 5557 s/h	Lina  5580 h	Lina TV  5545 s/h 5551 s/h 5557 s/h 5580 h	Lina  6745 s/h 6751 s/h 6757 s/h	Lina  6780 h
empfohlene Scheitholzlänge	cm	33									
empfohlene Holzauflagemenge, ca.	kg	2,0	3,0	3,5	3,0	3,0	3,0	3,5	3,0	4,0	4,3
empfohlene Holzauflagemenge mit NHK, ca.	kg	---	5,5	---	---	---	5,5	---	---	7,0	---

<b>Betrieb bei geschlossenem Feuerraum (Bauart A1) EN 13229</b>		Lina SCC*  6745 s/h 6751 s/h 6757 s/h	Lina TV  6745 s/h 6751 s/h 6757 s/h 6780 h	Lina  7345 s/h 7351 s/h 7357 s/h	Lina SCC*  7345 s/h 7351 s/h 7357 s/h 7363 s/h	Lina TV  7345 s/h 7351 s/h 7357 s/h 7363 s/h	Lina  8745 h 8751 h 8757 h	Lina TV  8745 h 8751 h 8757 h	Lina  10045 h 10051 h 10057 h	Lina TV  10045 h 10051 h 10057 h	Lina  12045 h 12051 h 12057 h
empfohlene Scheitholzlänge	cm	33									
empfohlene Holzauflagemenge, ca.	kg	4,0	4,0	4,0	4,0	4,0	4,5	4,5	5,0	5,0	5,0
empfohlene Holzauflagemenge mit NHK, ca.	kg	---	---	7,0	---	---	8,0	---	9,0	---	---

<b>Betrieb bei geschlossenem Feuerraum (Bauart A1) EN 13229</b>		Lina TV  12045 h 12051 h 12057 h	Ekko  34(34)51 s/h 34(34)57 s/h	Ekko  45(45)45 s/h 45(45)51 s/h 45(45)57 s/h	Ekko  45(45)80 h	Ekko SCC*  45(45)45 s/h 45(45)51 s/h 45(45)57 s/h	Ekko L/R  55(34)45 s/h 55(34)51 s/h 55(34)57 s/h	Ekko L/R  67(45)45 s/h 67(45)51 s/h 67(45)57 s/h	Ekko L/R SCC*  67(45)45 s/h 67(45)51 s/h 67(45)57 s/h	
empfohlene Scheitholzlänge	cm	33	33 (stehend)			33				
empfohlene Holzauflagemenge, ca.	kg	5,0	1,8	3,0	3,5	3,0	3,0	4,0	4,0	
empfohlene Holzauflagemenge mit NHK, ca.	kg	---	---	5,5	---	---	---	7,0	---	

<b>Betrieb bei geschlossenem Feuerraum (Bauart A1) EN 13229</b>		Ekko L/R  84(34)45 h 84(34)51 h 84(34)57 h	Ekko L/R  100(45)45 h 100(45)51 h 100(45)57 h	Ekko U  45(34)45 h 45(34)51 h 45(34)57 h	Ekko U  55(45)45 h 55(45)51 h 55(45)57 h	Ekko U  55(67)45 h 55(67)51 h 55(67)57 h	Ekko U  67(45)45 s 67(45)51 s 67(45)57 s	Ekko U  67(45)45 h 67(45)51 h 67(45)57 h	Ekko U  84(34)45 h 84(34)51 h 84(34)57 h
empfohlene Scheitholzlänge	cm	33		33 (stehend)		33			
empfohlene Holzauflagemenge, ca.	kg	4,5	5,0	1,8	3,0	4,0	4,0	4,0	4,5
empfohlene Holzauflagemenge mit NHK, ca.	kg	---	---	---	---	---	7,0	---	---

<b>Betrieb bei geschlossenem Feuerraum (Bauart A1) EN 13229</b>		Ronda  5545 s/h 5551 s/h 5557 s/h	Ronda TV  5545 s/h 5551 s/h 5557 s/h	Ronda  6745 s/h 6751 s/h 6757 s/h	Ronda TV  6745 s/h 6751 s/h 6757 s/h	Ronda 180°  6057 h	Pano  5545 s/h 5551 s/h 5557 s/h	Pano TV  5545 s/h 5551 s/h 5557 s/h	Pano  6745 s/h 6751 s/h 6757 s/h	Pano TV  6745 s/h 6751 s/h 6757 s/h	
empfohlene Scheitholzlänge	cm	33									
empfohlene Holzauflagemenge, ca.	kg	3,0	3,0	4,0	4,0	3,5	3,0	3,0	4,0	4,0	
empfohlene Holzauflagemenge mit NHK, ca.	kg	5,5	---	7,0	---	---	5,5	---	7,0	---	

\* **SCC:**  
Schmid CAT Case  
(erfüllt Art. 15a B-VG)

Alle Angaben sind auf Grund von Fertigungstoleranzen und der natürlichen Schwankungen beim Heizwertes von Holz Cirka-Angaben.

## Inhaltsverzeichnis

1	Allgemeine Hinweise .....	4
2	Brennstoffe .....	4
2.1	Die richtige Holzart.....	4
2.2	Holzlagerung.....	4
2.3	Anheizen und Befuerung.....	5
2.4	Nachlegen von Brennmaterial .....	5
3	Einstellungen.....	6
3.1	Weitesgehend rußfreie Scheibe .....	6
3.2	Luftregulierung .....	6
3.3	Heizen in der Übergangszeit.....	6
4	Die erste Inbetriebnahme.....	6
4.1	Offene Betriebsweise (gilt nur für Kamine mit Bezeichnung A).....	6
4.2	Absperrvorrichtung für die Verbrennungsluftleitung	6
4.3	Umluft / Frischluft.....	6
4.4	Verbrennungsluftversorgung .....	7
5	Funktion der Türen .....	7
5.1	Aufschwenken/Kippen der hochschiebbaren Tür....	7
6	Brandschutz .....	8
6.1	Brandschutz im Strahlungsbereich.....	8
6.2	Brandschutz außerhalb des Strahlungsbereiches ..	8
7	Pflegeanweisungen .....	9
7.1	Oberflächen.....	9
7.2	Reinigung der Glasflächen .....	9
7.3	Entaschung .....	9
7.4	Nachschaltheizflächen .....	10
7.5	Ersatzteile .....	10
8	Erste Hilfe bei kleinen Störungen .....	10
8.1	Rußspuren auf dem Glas.....	10
8.2	Gerät „zieht nicht“ .....	10
8.3	Schamotte defekt.....	10
8.4	Lackschäden .....	10
8.5	Hochschiebbare Tür klemmt.....	10
8.6	Verhalten bei Schornsteinbrand .....	10
9	Allgemeine Garantiebedingungen .....	10

## 1 Allgemeine Hinweise

Lesen Sie die Bedienungsanleitung unbedingt vor der ersten Inbetriebnahme der Feuerstätte. Die genaue Beachtung ist Voraussetzung für einwandfreie Funktion, Betriebssicherheit und umweltverträgliche Betriebsweise. Beachten Sie bitte, dass bei unsachgemäßer Behandlung der Feuerstätte Ihr Garantieanspruch erlischt. Schmid-Kamineinsätze sind für den geschlossenen Betrieb konzipiert und ausgelegt. Die 1. Bundes-Immissionsschutzverordnung gestattet die gelegentlichen Nutzung von Kaminanlagen im offenem Betrieb. Schmid-Kamineinsätze, dürfen nur dann in offener Betriebsweise betrieben werden, wenn dies im Datenblatt des jeweiligen Gerätes gestattet wird (Bezeichnung A).

## 2 Brennstoffe

Ihr Schmid-Kamineinsatz ist für die Feuerung von **lufttrockenem Holz** (mit einer Restfeuchte von weniger als 20%) ausgelegt.

### Verwenden Sie nur

- naturbelassenes Holz, das wenigstens 2 Jahre abgelagert ist, als Scheitholz. Der Heizwert von frischem Holz ist wesentlich geringer als von trockenem. Darüber hinaus riskiert man durch die Verbrennung von feuchtem Brennstoff eine rasche Kaminversottung. Auch werden die Nachbarn sowie unsere gesamte Atmosphäre durch die entstehenden Schwelgase und den dadurch bedingten stark Kohlenmonoxid enthaltenen Rauchanfall zusätzlich belastet.

**i** Die 1. Bundes-Immissionsschutzverordnung fordert bei Scheitholz lediglich eine Restfeuchte von unter 25%, bezogen auf das Trockengewicht des Brennstoffes. Für unsere Kamineinsätze schreiben wir Scheitholz mit einer relativen Restfeuchte von maximal 20% vor!

**i** Nach der 1. Bundes-Immissionsschutzverordnung sind unter anderem folgende Brennstoffe unzulässig: waldfrisches, imprägniertes, lackiertes, verleimtes oder beschichtetes Holz, Spanplatten, Hobel- und Sägespäne, Rinden- und Spanplattenabfälle. Kartonagen, Altpapierbriketts, Kunststoffe, Haushaltsabfälle, usw.!

### 2.1 Die richtige Holzart

Wählen Sie das Scheitholz nach folgenden Kriterien aus:

- Für offene Kaminfeuerung oder beim offenen Betrieb von Kaminen keine harzhaltigen Hölzer verwenden (z.B. Tanne, Kiefer, Fichte). Diese Hölzer neigen zu starkem Funkenflug.
- Am besten eignen sich dafür Laubhölzer (Buche, Eiche, Birke, Obstbaumgehölze).
- Das Holz sollte nicht überlagert sein. Bei extrem langer oder nicht ausreichend durchlüfteter Lagerung verliert es seine Flammfähigkeit.

### 2.2 Holzlagerung

Alle Holzarten sollten ca. 2 bis 3 Jahre gegen Feuchtigkeit geschützt und gut belüftet gelagert werden. Dazu eignet sich besonders ein überstehendes Dach des Hauses oder der Garage, entgegen der Wetterseite.

Die Lagerung unter Plastikfolien, in schlecht belüfteten Garagen oder Kellerräumen ist nicht geeignet. Die im Holz vorhandene Feuchtigkeit kann so schlecht entweichen. Dies führt zum „Stockig werden“ des Holzes und Heizwertverlust des Brennstoffes.

Das Holz nicht ungespalten lagern, die Rinde verhindert das Entweichen der Feuchtigkeit.

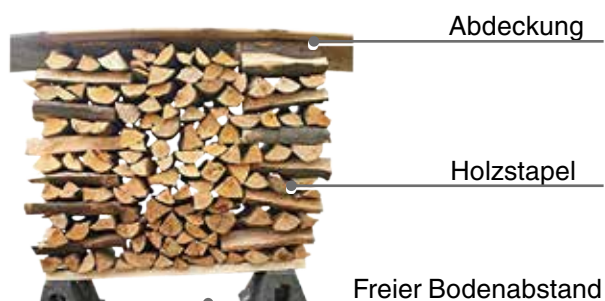


Abb.:1 Holzlagerung

## 2.3 Anheizen und Befuerung



**WARNUNG: Brandgefahr durch Zündflamme oder Verpuffung!**

Verwenden Sie keine flüssigen Brennstoffe wie z. B. Spiritus, Benzin, Öl oder andere feuergefährliche Flüssigkeiten! Verwenden Sie Paraffinzünder oder andere Anzündhilfen wie z.B. Ofenzünder aus Holzspänen mit drei bis vier Stücken Kleinholz.

Anders als bei einem Lagerfeuer wird das Kaminfeuer von oben angezündet. Legen Sie oben auf die Holzscheite möglichst klein gespaltenes, trockenes Weichholz als Anfeuermodul auf. Öffnen Sie den Verbrennungsluftschieber zum Anheizen vollständig. Entzünden Sie die oben auf den Holzscheiten liegende Anzündhilfe. Um das Anfeuern zu beschleunigen, können Sie die Ofentür einen Spalt geöffnet lassen, bis das Feuer richtig entfacht ist. Dann jedoch die Tür bitte vollständig schließen. Lassen Sie den Ofen während dieser Anbrennphase nicht unbeaufsichtigt. Ein schnelles Anheizen ist wichtig, um Emissionen sowie eine Verunreinigung der Brennkammer möglichst zu vermeiden. In der Anheizphase lassen Sie den Verbrennungslufthebel bitte komplett offen. Anschließend können Sie mit dem Hebel, sowie mit der Auswahl Ihres Brennstoffes, Ihren Abbrand nach eigenem Gefallen bestimmen. In der Gluthphase drosseln Sie bitte den Verbrennungslufthebel für eine längere Gluthaltung.

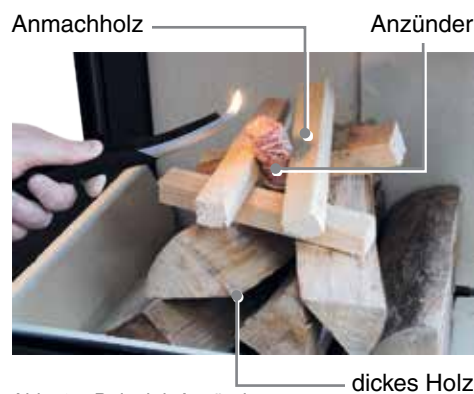


Abb.:2 Beispiel: Anzündvorgang

## 2.4 Nachlegen von Brennmaterial

Zum Nachlegen von Brennmaterial den Luftschieber schließen, die Feuerungstür nicht ruckartig aufschwenken, da sonst Abgase in den Raum eindringen können. Stets nur kleine Brennstoffmengen auflegen (2 bis 3 Holzscheite).



### 3 Einstellungen

#### 3.1 Weitesgehend rußfreie Scheibe

Ihre Scheibe bleibt weitestgehend rußfrei durch:

- trockenes Holz (ca. 20% Holzfeuchte durch 1- bis 2-jährige Lagerung)
- voll geöffnete Sekundär- und Tertiärzuluft (Verbrennungsluftschieber auf „auf“)
- hohe Brennraumtemperaturen (durch trockenes Holz, passende Holzmenge und Sauerstoffzufuhr)
- Anfeuern wie in „2.3 Anheizen und Befuerung“ beschrieben



auf ► zu

Abb.:3 Mit Hilfe des Verbrennungsluftschiebers kann der Abbrand beeinflusst werden. Bei Ekko Kamineinsätzen ist die Schieberichtung umgekehrt, als auf dem Bild dargestellt.

#### 3.2 Luftregulierung

Die Regelung der Verbrennungsluft erfolgt über die Regulierung unterhalb der Tür (siehe Abb.:3) wie folgt:

##### 3.2.1 Anheizphase, Heizphase und Leistungsphase

In diesen drei Heizphasen besteht voller Verbrennungsluftbedarf, daher den Schieber ganz nach links setzen auf Position „auf“:

Jetzt wird die Verbrennungsluft unterhalb des Gerätes angesogen und über den Feuerrost, die Bodenvorderkante und die Oberluftleiste der Feuerstelle zugeführt. Diese Einstellung beibehalten, bis sich ein ausreichendes Glutbett gebildet hat, d. h. dass das Holz gänzlich angebrannt ist.

Zum schnelleren Anfeuern empfehlen wir, die Kamintür in der Anheizphase einen Spalt breit zu öffnen (anlehnen).

Hat sich nach dem Anzünden die Flamme stabilisiert, schließen Sie Ihre Feuerungstür.



Zum Umweltschutz und ökologischem wie ökonomischem Betrieb: Kamin bitte stets mit geschlossener Tür heizen.

##### 3.2.2 Glutphase

In der Glutphase des Abbrandes, nachdem Ihr Holz

vollständig angebrannt ist und sich ein Glutbett ohne sichtbare Flamme in Ihrem Brennraum gebildet hat, können Sie den Abbrand über den Luftschieber regulieren (Verbrennungsluftzufuhr drosseln) oder alternativ Brennstoff nachlegen.

##### 3.2.3 Abkühlphase

Schieben Sie den Verbrennungslufthebel ganz nach rechts, um die Glut möglichst lange zu erhalten.

#### 3.3 Heizen in der Übergangszeit

In der Übergangszeit, d.h. bei höheren Außentemperaturen, kann es bei plötzlichem Temperaturanstieg zu Störungen des Schornsteinzuges kommen, so dass die Heizgase nicht vollständig abgesaugt werden.

Die Feuerstätte ist dann mit geringeren Brennstoffmengen zu befüllen und bei größerer Stellung des Verbrennungsluftschiebers /-reglers so zu betreiben, dass der vorhandene Brennstoff schneller (mit Flammenentwicklung) abbrennt und dadurch der Schornsteinzug stabilisiert wird.

Zur Vermeidung von Widerständen im Glutbett sollte die Asche öfter vorsichtig abgeschürt werden.

### 4 Die erste Inbetriebnahme

Beim ersten Anheizen brennt die Ofenfarbe ein und mit diesem Vorgang ist eine Geruchsbelästigung und eine Rauchbildung von der Kaminoberfläche möglich.

Deshalb bitte Ihren neuen Kamineinsatz gut durchheizen und dabei für ausreichende Raumbelüftung sorgen.

#### 4.1 Offene Betriebsweise

Schmid Kamineinsätze sind grundsätzlich in geschlossener Betriebsweise zu betreiben.

#### 4.2 Absperrvorrichtung für die Verbrennungsluftleitung

DiesemussbeiBetriebdesoffenenKaminsstetsgeöffnet sein, damit ausreichend Verbrennungsluft zuströmen kann.

#### 4.3 Umluft / Frischluft

Bei Betrieb des Kamins sind die installierten Öffnungen für Umluft/Frischluft aus Sicherheitsgründen stets offen zu halten.

## 4.4 Verbrennungsluftversorgung

Die Vorkehrungen zur Verbrennungsluftversorgung dürfen nicht verändert werden.

Insbesondere muss sichergestellt bleiben, dass notwendige Verbrennungsluftleitungen während des Betriebes der Feuerstätte offen sind.

## 5 Funktion der Türen

### 5.1 Aufschwenken/Kippen der hochschiebbaren Tür

Zum Aufschwenken/Kippen der hochschiebbaren Tür, z.B. zur Reinigung der Scheibe, schieben Sie die Kamintür ganz nach unten, und je nach Verschluss:

#### 5.1.1 Version 1 (Baureihe Lina/Lina TV)

Links und/oder rechts oberhalb der Kamintür befindet sich eine Haltezunge. Diese nach vorne drehen, damit die Laufschiene beim Öffnen der Tür nicht nach oben rutschen können (siehe Abb.:4).



Haltezunge



Abb.:4 Haltezunge

Die Türverriegelung befindet sich mittig oben an dem Türflügel. Hebel an der Krümmung greifen und ca. 1/4 Umdrehung nach außen drehen. Den Türflügel kippen.

Zum Schließen die Kamintür in die Ausgangsstellung bringen, etwas andrücken und den Hebel wieder in die Ausgangsstellung bringen. Die Haltezunge wieder nach innen drehen. (siehe Abb.:5 und Abb.:6)



Abb.:5 Hebelverschluss, oben, für Kamineinsatz, Baureihe Lina, hochschiebbar / kippbar



Abb.:6 Hebelverschluss, seitlich – Einpunktverriegelung, für Kamineinsatz, Baureihe Lina TV, zur Reinigung der Rückseite

### 5.1.2 Version 2 (Baureihe Ekko, Ronda und Pano)

Links und/oder rechts oberhalb der Kamintür befindet sich eine Haltezunge. Diese nach vorne drehen, damit die Laufschiene beim Öffnen der Tür nicht nach oben rutschen können.

Die Leiste, die sich seitlich rechts oder links an dem Türrahmen befindet, nach oben schieben oder den seitlich links oder rechts befindlichen Hebel an der Krümmung greifen und ca. ¼ Umdrehung nach außen drehen (siehe Abb.:7). Nun die Tür aufschwenken.

Zum Schließen der Kamintür diese in die Ausgangsstellung schwenken, etwas andrücken und die Leiste wieder runter ziehen bzw. Hebel nach innen drehen.

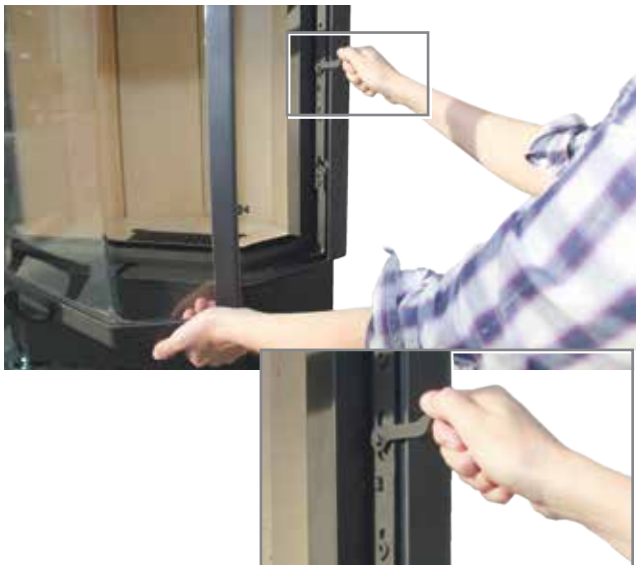


Abb.:7 Hebelverschluss, seitlich – Zweipunktverriegelung, für Kamineinsätze - Baureihe Ekko, Pano, Ronda

## 6 Brandschutz

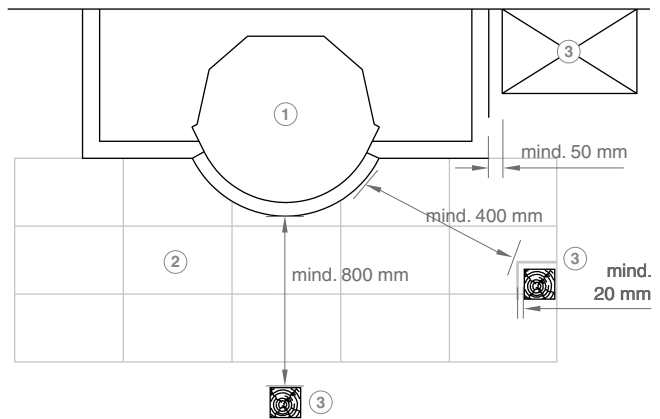


Abb.:8  
1 = Kamineinsatz  
2 = Belag aus nicht brennbaren Baustoffen  
3 = z. B. Möbelstück

### 6.1 Brandschutz im Strahlungsbereich

Von der Feuerraumöffnung müssen nach vorn, nach oben und nach den Seiten mindestens 800 mm Abstand zu Bauteilen aus brennbaren Baustoffen oder brennbaren Bestandteilen sowie zu Einbaumöbeln eingehalten werden; bei Anordnung eines auf beiden Seiten belüfteten Strahlungsschutzes genügt ein Abstand von 400 mm. Dabei muss der belüftete Abstand des Strahlungsschutzes mindestens 20 mm betragen.

### 6.2 Brandschutz außerhalb des Strahlungsbereiches

An dem offenen Kamin dürfen bis zu einem Abstand von 50 mm keine Gegenstände aus brennbaren Materialien oder Baustoffen mit brennbaren Bestandteilen abgestellt werden.



## 7 Pflegeanweisungen

### 7.1 Oberflächen

Lackierte Oberflächen können Sie mit einem feuchten Tuch abwischen. Bei Ihrem Fachhändler erhalten Sie ggf. Reparaturlack und Sprühdosen zur Ausbesserung von eventuellen Schäden.

Vergoldete bzw. verchromte Oberflächen bitte nur mit einem weichen Tuch reinigen. Die Oberfläche ist mit wenig Druck vorsichtig zu behandeln (Abriebgefahr).

### 7.2 Reinigung der Glasflächen

Bei hochschiebbaren Kamintüren unbedingt Kapitel „5 Funktion der Türen“ auf Seite 7; dieser Anleitung beachten.

Ihr Schmid-Kamineinsatz ist mit hochtemperaturbeständiger Glaskeramik verglast. Wenn der Ofen nicht optimal ausgenutzt wird, z. B. bei Feuerung mit nassem Holz, beim Anfeuern, im Schwelbrand und in der Übergangszeit, wo der Wärmebedarf gering ist, wird die Glasscheibe Ihrer Kamintür häufiger verrußt.

Die Scheibe können Sie am Besten mit dem beigefügten Schmid Glasreiniger säubern (im Webshop erhältlich unter [ersatzteile.camina-schmid.de](http://ersatzteile.camina-schmid.de)).

Oder mit handelsüblichem Kaminglasreiniger, den Sie bei Ihrem Fachhändler erhalten.

#### Dazu ein umweltfreundlicher Tipp:

Tauchen Sie ein feuchtes Tuch oder weiches Zeitungspapier in die Asche und putzen Sie damit die Glasscheibe. Anschließend mit einem trockenen Tuch nachwischen. Die Glasdichtungen sollten nicht mit Reinigungsmitteln getränkt werden.

Die offenen Kamine müssen so beschaffen und aufgestellt sein, dass Raumluftleitungen leicht gereinigt werden können, die Abstandsflächen zu Decken, Wänden und Einbaumöbeln leicht eingesehen und freigehalten werden können und die Reinigung der Verbindungsstücke und Schornsteine nicht erschwert wird.

Der Kamineinsatz, Abgaswege und Abgasrohre sollten jährlich – evtl. auch öfter, z. B. nach der Reinigung des Schornsteins – von einem Fachmann nach Ablagerungen untersucht und ggf. gereinigt werden.

Der Schornstein muss ebenfalls regelmäßig durch den Schornsteinfeger gereinigt werden. Über die notwendigen Intervalle gibt Ihr zuständiger Schornsteinfegermeister Auskunft.

### 7.3 Entaschung

Ihr Schmid-Kamineinsatz ist besonders geeignet für die Verbrennung von trockenem Holz, das am besten in seiner eigenen Asche verbrennt. Diese Verbrennung ist dann nahezu rückstandsfrei. Dennoch muss regelmä-

ßig die Asche vollständig aus dem Feuerraum entfernt werden.

#### **VORSICHT: Verbrennungs- und Brandgefahr!**

Die Glut kann 24 Stunden und länger glimmen. Keine heiße Asche entsorgen. Entnehmen Sie die Asche vorsichtig aus Ihrem Ofen. Asche in geschlossenen, nicht brennbaren Behältern entsorgen.

Bitte stellen Sie dazu den Ofenrost auf und entleeren Sie den innenliegenden Aschetopf (Abb.:9).

Kamineinsätze ohne Ofenrost reinigen Sie am Besten mit einem Aschesauger.



Abb.:9 Aufgestellter Rost und Aschetopf

Bei einigen Geräteausführungen kann der Rost nicht aufgestellt, sondern muss mit dem Handschuh herausgenommen werden (Abb.:10).



Abb.:10 Bei einigen Geräteausführungen muss der Rost mit dem Handschuh herausgenommen werden

### 7.4 Nachschaltheizflächen

Der Rußanfall bei nachgeschalteten Flächen ist in regelmäßigen Abständen (zwei mal jährlich) zu entfernen.

### 7.5 Ersatzteile

Es dürfen nur Ersatzteile verwendet werden, die vom Hersteller ausdrücklich zugelassen bzw. angeboten werden. Bitte wenden Sie sich bei Bedarf an Ihren Fachhändler.

## 8 Erste Hilfe bei kleinen Störungen

### 8.1 Rußspuren auf dem Glas

- Bitte heizen Sie stets gemäß den aufgeführten Heiz-Tipps.
- Ist Ihr Holz wirklich trocken genug?

### 8.2 Gerät „zieht nicht“

- Sind die Abgasleitungen frei?
- Holzfeuchte prüfen
- Ist die Außentemperatur zu hoch?
- Möglichst viel Unterluft geben und zum Anfeuern die Tür angelehnt lassen (nicht ganz schließen).



### 8.3 Schamotte defekt

Leichte Risse sind Verschleißmerkmale, die auftreten können, insbesondere wenn der Brennstoff heftig gegen die Auskleidung gelegt wird. Sie können dennoch beruhigt weiterheizen. Schamotte erst austauschen, wenn der Stein stark bröseln.

### 8.4 Lackschäden

Lackschäden mit dem beigefügten Sprüh-Ofenlack ausbessern. Wenden Sie sich bei größeren Schäden an Ihren Händler. Vergoldete bzw. verchromte Oberflächen bitte nur mit weichem Tuch pflegen. Nicht mit


Druck häufig auf der gleichen Stelle reiben – Abriebgefahr.

### 8.5 Hochschiebbare Tür klemmt

Die hochschiebbare Tür können Sie auch aufschwenken/kippen, z. B. zur Reinigung des Glases – siehe Punkt 5. Sollte der Liftmechanismus Ihrer hochschiebbaren Tür einmal klemmen, prüfen Sie, ob der seitliche/ obere Türverschluss richtig verriegelt ist. Ggf. Kundendienst anfordern.

### 8.6 Verhalten bei Schornsteinbrand

Wird falscher oder zu feuchter Brennstoff verwendet, kann es auf Grund von Ablagerungen im Schornstein zu einem Schornsteinbrand kommen.

 Vorgehensweise und Verhalten bei einem Schornsteinbrand!

Bringen Sie niemals sich selbst oder andere Personen in Lebensgefahr. Warnen Sie andere Personen!

1. Schließen sie die Verbrennungsluftzufuhr!
2. Unterlassen Sie jeglichen Löschversuch! Rufen Sie die Feuerwehr!
3. Zugang zu den Reinigungsöffnungen (z.B. Keller und Dachboden) ermöglichen.
4. Alle brennbaren Materialien (z.B. Möbel) auf ganzer Höhe vom Schornstein entfernen.

Vor erneuter Inbetriebnahme des Heizeinsatzes:

1. Schornsteinfeger informieren und den Schornstein auf Schäden kontrollieren lassen.
2. Ursache für den Schornsteinbrand durch den Schornsteinfeger feststellen und beheben lassen.

## 9 Allgemeine Garantiebedingungen

Nach dem aktuellen Stand der Technik ist dieses Produkt ein innovatives, deutsches Qualitätserzeugnis aus dem Hause Schmid. Bei unseren Produkten legen wir besonderen Wert auf gutes Design, hochwertige Verarbeitung und perfekte Technik. Sollte dennoch ein Fehler auftreten, wird zur Inanspruchnahme von Garantieleistungen Folgendes benötigt:

### Bedingungen für die Garantieleistungen

1. Erwerbsnachweis (den Kaufbeleg oder die Rechnung) sowie das ausgefüllte Garantie-Zertifikat. Ohne Vorlage dieser Nachweise erlischt der Garantieanspruch.

2. Die Produkte sind unter der Berücksichtigung der gesetzlichen Bestimmungen von einem Fachbetrieb eingebaut und in Betrieb genommen worden.

3. Die Feuerstätte, die Abgaswege und die dazugehörigen Nachschaltungen sind vom Fachbetrieb zu inspizieren und nach Bedarf jährlich zu warten. In diesem Fall wird die Vorlage einer Bestätigung vom Fachbetrieb über die durchgeführten Wartungsarbeiten benötigt.

4. Der Fachbetrieb wird innerhalb einer Woche nach Auftreten des Problems vom Betreiber informiert.

5. Der Fachbetrieb sendet dem Hersteller eine schriftliche Meldung der Beanstandung. Eine eigenständige Behebung der Beanstandung durch den Fachbetrieb ist nur mit vorheriger schriftlicher Vereinbarung und Kostenklärung mit dem Hersteller möglich.

### Mängelbeseitigung – Instandsetzung

Unter folgenden Voraussetzungen werden Funktionsfehler innerhalb der Werksgarantie von unserem Kundendienst beseitigt:

1. Der Einbau und Anschluss erfolgte unter sachgemäßer Behandlung und Beachtung der gültigen Schmid Einbauvorschriften und Montageanleitungen, so dass das Problem nachweisbar auf Fabrikations- oder Materialfehler zurückzuführen ist.

### Garantiezeit

Die Garantiezeit für unsere Produkte beginnt ab der werkseitigen Auslieferung, je nach Produkt:

- |         |   |
|---------|---|
| 5 Jahre | Guss-Heizeinsätze   |
| 5 Jahre | Kamineinsätze   |
| 2 Jahre | Kesselgeräte  |
| 2 Jahre | <ul style="list-style-type: none"> <li>• für die elektronischen Bauteile</li> <li>• Bedienelemente, wie Griffe, Türscharniere, Laufschiene</li> <li>• Innenraumauskleidungen*<br/>Oberflächen und Glasscheiben*<br/>Dichtungen*<br/>Zerbrechliche Gegenstände*</li> </ul> |

### Von der Garantie ausgenommen:

- Feuerberührte Teile\*\*
- Verschleißteile\*\*\*

### \*Innenraumauskleidung

Bedingt durch die hohen Temperaturen im Feuerraum und unterschiedliches Arbeiten unter hohen thermischen Belastungen, sind Risse in der Innenraumauskleidung nicht zu verhindern – schließlich handelt es sich hierbei um ein Naturprodukt (Schamotte, Vermiculite). Solange keine größeren Stücke aus den Platten heraus bröckeln, ist ein Betrieb der Ofenanlage weiter-

hin problemlos möglich.

Ein Garantieanspruch bei der Innenraumauskleidung tritt nur dann in Kraft, wenn sich die Platten/Formsteine auf Grund schlechter Massen in sandiger oder stückiger Form auflösen und damit die gewünschte Schutzfunktion beeinträchtigt.

### \*Oberflächen und Glasscheiben

Verfärbungen auf galvanischen oder lackierten Oberflächen, verrußte oder eingebrannte Glasscheiben sowie alle Veränderungen, die auf Grund einer zu hohen Hitzeeinwirkung entstanden sind, sind aus der Garantie ausgeschlossen.

### \*Dichtungen

Schadhafte Dichtungen, die altersbedingt in den meisten Fällen zur Undichtigkeit führen, sind aus der Garantie ausgeschlossen.

### \*Zerbrechliche Gegenstände,

wie z.B. Glaskeramik, sind bei falschem Transport, falscher Lagerung und falschem Gebrauch, sowie bei fehlender Wartung aus der Garantie ausgeschlossen.

### \*\*Feuerberührte Teile

Dies betrifft alle Innenraumteile, die mit dem Feuer in Berührung kommen. Die starke Beanspruchung entsteht auf Grund der hohen Temperaturen im Feuerraum und unterschiedliches Arbeiten unter hohen thermischen und mechanischen Belastungen. Betrifft Glasscheibe, Dichtung und Gussrost und weitere Einzelteile des Feuerraums.

### \*\*\*Verschleißteile

Verschleiß bezeichnet den fortschreitenden Materialverlust der Oberfläche eines festen Körpers (Grundkörper). Hervorgerufen wird dieser durch mechanische Ursachen, d.h. Kontakt- und Relativbewegung eines festen, flüssigen oder gasförmigen Gegenkörpers, also den Masseverlust (Oberflächenabtrag) einer Stoffoberfläche durch schleifende, rollende, schlagende, kratzende, chemische und thermische Beanspruchung. Im allgemeinen Sprachgebrauch wird Verschleiß auch mit anderen Arten der Abnutzung gleichgesetzt.

Bitte beachten Sie, dass sich die Garantiezeit des Produktes bei Instandsetzung oder Austausch diverser Elemente nicht verlängert und nicht erneut beginnt!

Die Garantie umfasst nicht die Kosten, die im Zusammenhang mit Ein- und Ausbau von Teilen entstehen.

### Haftung

Die Regelung zur Haftung bei Schäden entnehmen Sie unseren AGB, siehe [www.camina-schmid.de](http://www.camina-schmid.de).



# GARANTIE ZERTIFIKAT

## Reg.-Nr.

---

(bitte Auftragsbestätigungsnummer eintragen)

Vielen Dank, dass Sie sich für Original Schmid Feuerungstechnik entschieden haben. Auf dieses Produkt erhalten Sie von uns **5 Jahre Garantie** und 10 Jahre Ersatzteilzusicherung. Das ist unser Versprechen für Ihr Vertrauen in unsere Produkte.

Die **5-jährige Garantie** gilt ab werkseitiger Auslieferung und ist grundsätzlich für alle Teile dieses Schmid Produktes gültig – Verschleißteile ausgenommen (alle Feuerraumteile wie z. B. Schamotte, Dichtungen, Roste, Glasscheiben, etc.).

Zur Inanspruchnahme von Garantieleistungen benötigen wir Ihren Kaufbeleg oder Ihre Rechnung sowie dieses Garantie-Zertifikat. Bitte beachten Sie unsere allgemei-

nen Garantiebedingungen. Beachten Sie bitte, dass dieses Zertifikat ordnungsgemäß mit einer Registriernummer und mit einem Fachhändlerstempel zu versehen ist.

Nur Original-Ersatzteile der Schmid Feuerungstechnik verwenden (Bezug über Ihren Fachhändler).

Wir wünschen Ihnen viele behagliche Stunden mit Ihrem Schmid Produkt.



Gerätetyp

---

Kontrollleur

---

Kaufdatum

---

Fachhändler

**Schmid**<sup>®</sup>

Stempel / Unterschrift